

پلیران



لیست قیمت پوش فیت سایلنت

۱۳۹۸/۰۱/۱۹



POLIRAN

Push Fit

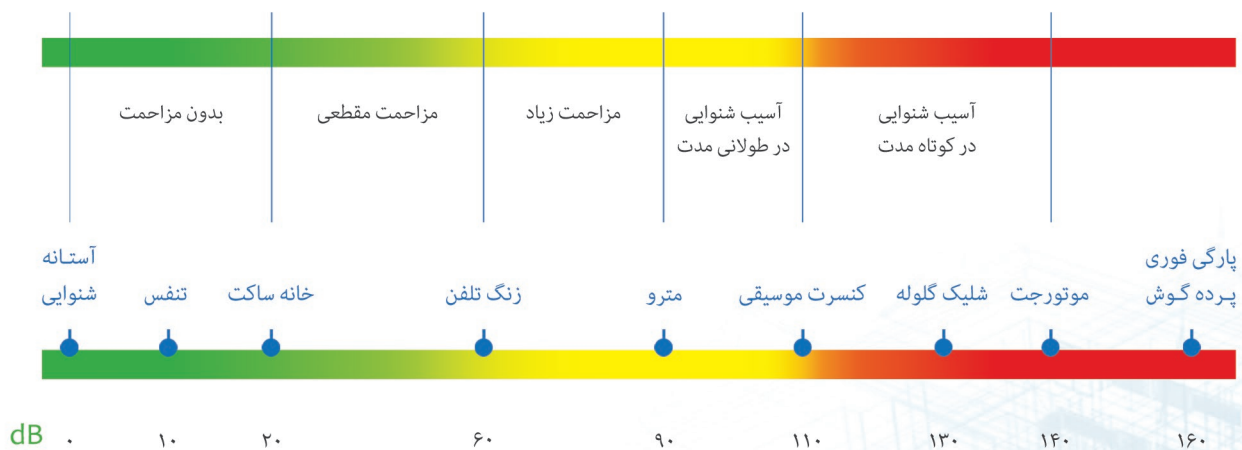
True Silent



ویژگی‌ها

- عملکرد فوق‌العاده در کاهش انتقال صدا تا سطح ۱۰ دسی بل
- توانایی تحمل جریان فاضلابی تا دمای 85°C در بلند مدت و 95°C در کوتاه مدت
- مقاومت بالا در برابر طیف گسترده‌ای از مواد شیمیایی بر اساس استاندارد ISO 10358
- مقاومت فیزیکی بالا با قابلیت اجرا به صورت دفنی
- سبکی وزن و سهولت در حمل و نقل و اجرا در مقایسه با سیستم‌های آلیاژی
- قابلیت انطباق با تمام سیستم‌های فاضلابی استاندارد پلیمری و آلیاژی
- بهترین جایگزین چدن به دلیل داشتن استحکام زیاد و کاهش انتقال صدای فوق‌العاده
- دامنه کامل تولید لوله و اتصالات از سایز ۵۰ تا ۱۶۰ میلیمتر

دامنه صدا

مرکز تحقیقات راه
مسکن و شهرسازیTECHNISCHE
UNIVERSITÄT
DARMSTADT



انتقال صدا از سیستم های فاضلابی به فضای داخل ساختمان

در سیستم فاضلاب بهداشتی ساختمان، حرکت سیال درون لوله ها سبب انتقال ارتعاشات به دیوارها و هوای اطراف می شود و از طریق آنها به اتاق می رسد. آلودگی صوتی ناشی از این سیستم در دو دسته متفاوت جای می گیرد :

صدای هوابرد (Air-borne noise)

صدایی است که از طریق هوا، از لوله به اتاق منتقل می شود. برای کاهش انتقال این صدا کیفیت مواد به کار رفته در لوله و میزان جذب صدای آن اهمیت دارد. همچنین نوع دیوار جدا کننده بین لوله ها و فضای زندگی و میزان عایق بودن آن در کاهش این نوع آلودگی صوتی نقش پررنگی دارد.

سیستم سایلنت پلی ران با استفاده از فناوری نانو و تولید با ساختار سه لایه و استفاده از کامپوند اختصاصی جاذب صدای Poliran-KB در لایه میانی، میزان انتقال صدای هوابرد را به حداقل ممکن کاهش می دهد.



صدای سازه برد (Structure-borne noise)

صدایی است که با انتقال ارتعاش از طریق یک جسم جامد انتشار می یابد. جریان سیال باعث ارتعاش لوله ها می شود، این ارتعاشات از طریق بست ها به دیوار منتقل می شود و از دیوار به صورت هوابرد به اتاق می رسد.

سیستم سایلنت پلی ران با استفاده از بست های مخصوص جاذب ارتعاش، انتقال صدای سازه برد را کاهش می دهد. همچنین اتصال محکم و پایدار لوله ها به دلیل ابعاد دقیق سوکت ها و کیفیت بالای حلقه های آب بند سبب کاهش ارتعاش لوله ها می شود.

استاندارد ها

DIN 4109

اولین مرجع برای تعیین میزان صدای قابل قبول برای آسایش درون ساختمان است. مطابق این استاندارد بیشترین صدای مجاز قابل قبول تولید شده توسط سیستم فاضلاب بهداشتی در فضاهای مختلف موجود ساختمان ها حداکثر برابر 30 dB می باشد.

VDI 4100

این دستورالعمل آلمانی به عنوان سخت گیرانه ترین استاندارد موجود، در ساختمان های با کیفیت و استاندارد ساخت بالا سطح صدای قابل پذیرش برای فضاهای مسکونی را 20 dB تعیین کرده است.

سیستم فاضلابی پوش فیت سایلنت پلی ران سطح صدای تولید شده را تا میزان 10 dB کاهش می دهد، این مقدار از نظر شدت صوت ۱۰ برابر کمتر از سطح صدایی با تراز 20 dB است.



زانو بلند ۸۷°	قطر (میلی متر)	کد کالا	تعداد در کارتن	قیمت (ریال)
	۵۰	۱۰۳۲-۰۵۰-۸۷	۵۰	۱۶۸,۵۱۰
	۱۱۰	۱۰۳۲-۱۱۰-۸۷	۹	۷۱۱,۷۵۰



زانو بست خور ۸۷°	قطر (میلی متر)	کد کالا	تعداد در کارتن	قیمت (ریال)
	۵۰	۱۱۳۲-۰۵۰-۸۷	۵۰	۱۴۷,۵۶۰
	۷۵	۱۱۳۲-۰۷۵-۸۷	۲۴	۲۸۳,۱۹۰



Competitive Advantages :

طراحی ویژه این اتصال قابلیت نصب بست بر روی دنباله زانو را فراهم کرده و موجب تسهیل کار اجرا، نصب بست و آب بندی پایدار می گردد.

مشکل :

پیش از ابداع این اتصال مجریان ناچار به نصب بست بر روی سوکت بودند که این موضوع سبب تحت فشار قرار گرفتن محل نشیمن حلقه و از بین رفتن آب بندی سیستم در دراز مدت می گردید.

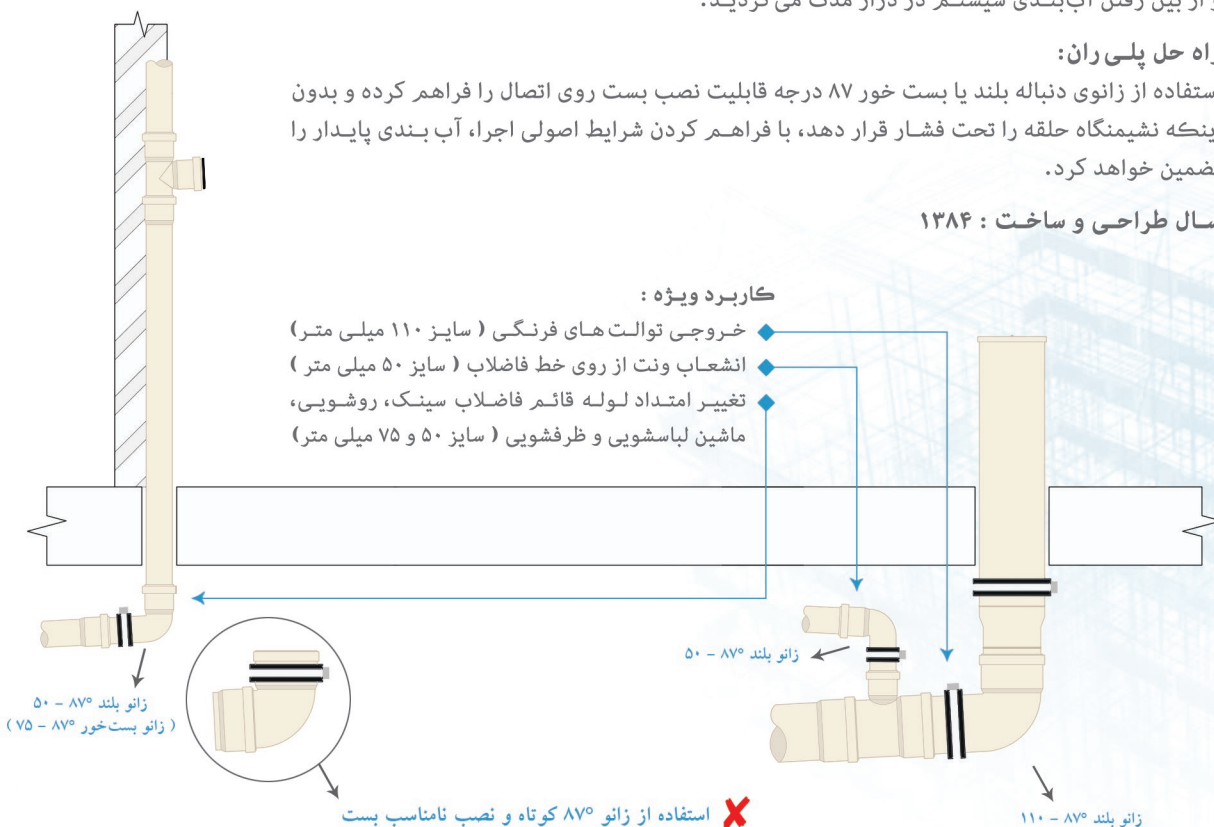
راه حل پلی ران:

استفاده از زانوی دنباله بلند یا بست خور ۸۷ درجه قابلیت نصب بست روی اتصال را فراهم کرده و بدون اینکه نشیمنگاه حلقه را تحت فشار قرار دهد، با فراهم کردن شرایط اصولی اجراء آب بندی پایدار را تضمین خواهد کرد.

سال طراحی و ساخت : ۱۳۸۴

کاربرد ویژه :

- خروجی توالت های فرنگی (سایز ۱۱۰ میلی متر)
- انشعاب ونت از روی خط فاضلاب (سایز ۵۰ میلی متر)
- تغییر امتداد لوله قائم فاضلاب سینک، روشویی، ماشین لباسشویی و ظرفشویی (سایز ۷۵ و ۵۰ میلی متر)



استفاده از زانو ۸۷° کوتاه و نصب نامناسب بست ❌



زانو کوتاه ۸۷°

قیمت (ریال)	تعداد در کارتن	کد کالا	قطر (میلی متر)
۱۲۲,۳۱۰	۶۶	۹۳۲-۰۵۰-۸۷	۵۰
۲۴۸,۱۹۰	۲۴	۹۳۲-۰۷۵-۸۷	۷۵



زانو ۳۰°

قیمت (ریال)	تعداد در کارتن	کد کالا	قطر (میلی متر)
۴۳۹,۷۵۰	۱۶	۹۳۲-۱۱۰-۳۰	۱۱۰

**Competitive Advantages :**

طراحی ویژه این اتصالات با زوایای متنوع سبب تسهیل اجرا در فضاهای محدود شده و امکان هماهنگ کردن مسیرها با چینش خاص هر فضا را فراهم می کند.

مشکل :

پیش از طراحی و ساخت این اتصالات، در مسیرهای خاص و نیازمند زوایای نامعمول، مجریان ناچار به تغییر جانمایی وسایل بهداشتی نسبت به نقشه معماری می شدند و یا مجبور بودند با ترکیب چند زانوی ۴۵ یا ۸۷ درجه کار لوله کشی فاضلاب را به انجام برسانند که این موضوع علاوه بر افزایش هزینه های پروژه، با ایجاد تغییر مسیرهای نامعمول باعث تحت فشار قرار گرفتن اتصالات و به خطر انداختن آب بندی سیستم می گردید.

راه حل پلی ران:

استفاده از زانو ۳۰ درجه با افزایش انعطاف پذیری در اجرا، سبب کاهش تعداد اتصالات مورد نیاز می گردد و فضای کمتری را در مقایسه با استفاده از زوایای معمول اشغال خواهد کرد. همچنین با حذف تغییر مسیرهای نامعمول در مسیر جریان و تنش های ناشی از آن، آب بندی پایدار سیستم تضمین خواهد شد.

سال طراحی و ساخت : ۱۳۸۵**کاربرد ویژه :**

- ۱- تغییر امتداد مسیر لوله ها
- ۲- تغییر محور لوله های قائم



۱۳۹۸/۰۱/۱۹

۵

۲۰

قیمت (ریال)	تعداد در کارتن	کد کالا	قطر (میلی متر)	زانو ۴۵°
۱۰۲,۱۳۰	۱۰۰	۹۳۲-۰۵۰-۴۵	۵۰	
۲۱۳,۱۸۰	۳۰	۹۳۲-۰۷۵-۴۵	۷۵	
۴۴۷,۱۱۰	۱۲	۹۳۲-۱۱۰-۴۵	۱۱۰	
۶۴۵,۸۱۰	۱۰	۹۳۲-۱۲۵-۴۵	۱۲۵	
۱,۳۲۹,۱۸۰	۴	۹۳۲-۱۶۰-۴۵	۱۶۰	
۱۲,۲۹۹,۸۶۰	۱	۷۳۲-۲۰۰-۴۵	۲۰۰	



قیمت (ریال)	تعداد در کارتن	کد کالا	قطر (میلی متر)	زانو بست خور ۴۵°
۵۷۸,۳۵۰	۱۲	۱۱۳۲-۱۱۰-۴۵	۱۱۰	

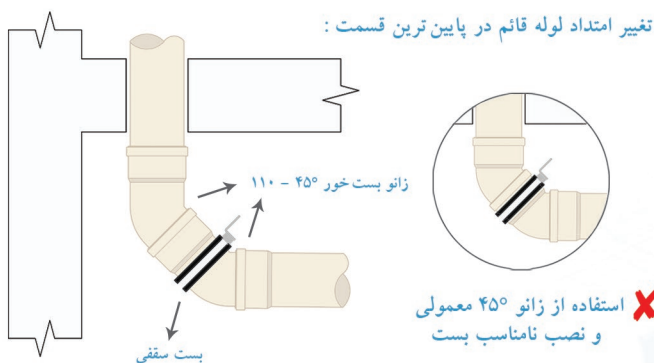


Competitive Advantages :

طراحی ویژه این اتصال با فراهم کردن امکان نصب بست در پشت سوکت و مهار صحیح سیستم و همچنین ایجاد فاصله مناسب در تغییر جهت جریان، بهترین انتخاب در تغییر امتداد لوله قائم به افقی و بلعکس می باشد.

مشکل :

پیش از ابداع این زانوی ویژه، در اتصال شاخه های افقی به لوله قائم و یا در تغییر امتداد لوله های قائم به لوله افقی، مجریان ناچار به نصب بست بر روی سوکت زانو ۴۵ درجه معمولی بودند که این موضوع سبب تحت فشار قرار گرفتن محل نشیمن حلقه و از بین رفتن آب بندی سیستم در دراز مدت می گردید.



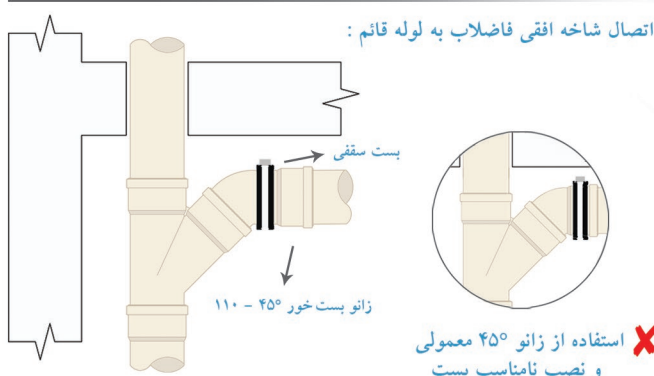
راه حل پلی ران :

طراحی و ساخت زانو بست خور پلی ران با در نظر گرفتن فاصله مناسب در پشت سوکت، امکان نصب اصولی بست را فراهم کرده است. علاوه بر آن استفاده از این اتصال، با ایجاد یک فاصله مناسب بین دو تغییر مسیر ۴۵ درجه در مسیر جریان، انتقالی آرام را در پی دارد و از افزایش ناگهانی فشار و ایجاد صدای ناخواسته جلوگیری می کند.


سال طراحی و ساخت : ۱۳۹۲

کاربرد ویژه :

- ۱ - اتصال شاخه افقی به لوله قائم فاضلاب
- ۲ - تغییر امتداد لوله قائم فاضلاب به افقی
- ۳ - خروجی توالف فرنگی



قیمت (ریال)	تعداد در کارتن	کد کالا	قطر (میلی متر)	سه راه ۸۷°
۲۶۱,۳۳۰	۳۶	۹۱۴-۰۵۰-۸۷	۵۰	
۷۹۶,۸۸۰	۸	۹۱۴-۱۱۰-۸۷	۱۱۰	

قیمت (ریال)	تعداد در کارتن	کد کالا	قطر (میلی متر)	سه راه ۴۵°
۲۰۳,۸۸۰	۴۴	۹۱۴-۰۵۰-۴۵	۵۰	
۴۴۰,۳۶۰	۱۶	۹۱۴-۰۷۵-۴۵	۷۵	
۹۹۴,۰۷۰	۵	۹۱۴-۱۱۰-۴۵	۱۱۰	
۱,۴۰۷,۸۳۰	۴	۹۱۴-۱۲۵-۴۵	۱۲۵	
۲,۹۹۷,۱۹۰	۱	۹۱۴-۱۶۰-۴۵	۱۶۰	
۲۲,۲۹۲,۹۹۰	۱	۷۱۴-۲۰۰-۴۵	۲۰۰	

قیمت (ریال)	تعداد در کارتن	کد کالا	قطر (میلی متر)	سه راه تبدیل ۸۷°
۳۰۰,۴۸۰	۲۵	۹۷۵-۰۵۰-۸۷	۷۵/۵۰	
۵۵۸,۰۰۰	۱۳	۹۱۰-۰۵۰-۸۷	۱۱۰/۵۰	

قیمت (ریال)	تعداد در کارتن	کد کالا	قطر (میلی متر)	سه راه تبدیل ۴۵°
۳۲۴,۲۸۰	۲۴	۹۷۵-۰۵۰-۴۵	۷۵/۵۰	
۶۰۵,۴۳۰	۱۱	۹۱۰-۰۵۰-۴۵	۱۱۰/۵۰	
۷۰۸,۹۲۰	۸	۹۱۰-۰۷۵-۴۵	۱۱۰/۷۵	
۱,۱۸۶,۳۴۰	۴	۹۲۵-۱۱۰-۴۵	۱۲۵/۱۱۰	
۱,۹۶۳,۵۳۰	۲	۹۶۰-۱۱۰-۴۵	۱۶۰/۱۱۰	
۲۱,۴۶۷,۸۷۰	۱	۲۰۰-۱۶۰-۴۵	۲۰۰/۱۶۰	



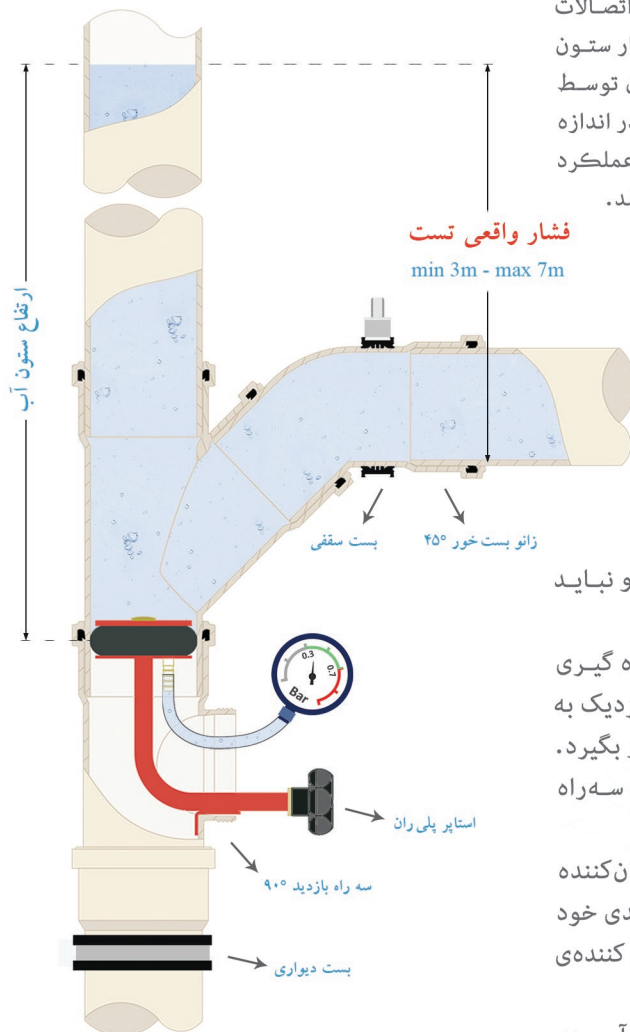


سه راه بازدید ۹۰°

قیمت (ریال)	تعداد در کارتن	کد کالا	قطر (میلی متر)
۴۰۱,۹۴۰	۱۸	۹۱۵-۰۷۵-۹۰	۷۵
۷۴۲,۰۳۰	۱۰	۹۱۵-۱۱۰-۹۰	۱۱۰
۱,۰۷۹,۲۴۰	۶	۹۱۵-۱۲۵-۹۰	۱۲۵
۲۳,۹۴۲,۹۹۰	۱	۷۱۵-۲۰۰-۹۰	۲۰۰



برای اطمینان از نبود هرگونه نشتی و اشکال در عملکرد سیستم فاضلاب لازم است تمامی قسمت های این سیستم به وسیله فشار آب و با کمک سه راه بازدید آزمایش گردد. براساس مبحث شانزدهم مقررات ملی ساختمان انجام تست در هر بخش از سیستم فاضلاب باید با حداقل فشار سه متر ستون آب انجام پذیرد، با این حال در سیستم های پوش فیت پلی ران به دلیل کیفیت بالای اتصالات و حلقه های آب بند، می توان تست را با حداکثر ۷ متر فشار ستون آب نیز انجام داد. قالب تمامی اتصالات پوش فیت پلی ران توسط شرکت اتریچی IFW، از معتبرترین قالب سازان جهان، با دقتی در اندازه ۰.۰۱ میلی متر طراحی و ساخته شده است که این موضوع ضامن عملکرد مطمئن و پایدار سیستم پوش فیت خود اطفاء پلی ران می باشد.



دریافت راهنمای تست سیستم فاضلاب و فرم انجام تست :

poliran.org

t.me/poliran_official

توجه :

- ♦ تست سیستم فاضلاب باید با روش آب بند انجام گردد و نباید از روش تست آب رو استفاده کرد.
- ♦ فشار تست باید با ارتفاع ستون آب از شاخه افقی اندازه گیری شود، این موضوع به ویژه در جایی که سه راه بازدید نزدیک به کف طبقه پایینی نصب شده است باید مورد توجه قرار بگیرد.
- ♦ توصیه می شود برای دستیابی به فشار مناسب تست، سه راه بازدید دقیقاً زیر انشعاب افقی طبقات نصب گردد.
- ♦ در سیستم پوش فیت تنها برای تسهیل کار اجرا از مواد روان کننده استفاده می گردد. یک سیستم استاندارد برای حفظ آب بندی خود در شرایط تست، نیازی به استفاده از هیچگونه ماده یا روان کننده ویژه ای ندارد.
- ♦ سیستمی که با اتکا به استفاده از مواد روان کننده ویژه آب بند می شود، پس از مدتی و با از بین رفتن اثر این مواد آب بندی خود را از دست خواهد داد.
- ♦ فرم مناسب پروفیل رزوه و تلورانس آن در قسمت درجه نقش به سزایی در آب بندی و گازبندی در بلند مدت دارد.

قیمت (ریال)	تعداد در کارتن	کد کالا	قطر (میلی متر)	دریچه بازدید
۲۲۱,۳۱۰	۶۰	۷۱۶-۰۵۰-۰۰۰	۵۰ (دریچه ۶۳)	
۲۵۲,۷۳۰	۴۰	۷۱۶-۰۷۵-۰۰۰	۷۵ (دریچه ۶۳)	
۴۴۲,۵۲۰	۲۰	۷۱۶-۱۱۰-۰۰۰	۱۱۰	
۶۰۵,۰۳۰	۱۴	۷۱۶-۱۲۵-۰۰۰	۱۲۵ (دریچه ۱۱۰)	
۷۵۶,۳۱۰	۹	۷۱۶-۱۶۰-۰۰۰	۱۶۰ (دریچه ۱۱۰)	

قیمت (ریال)	تعداد در کارتن	کد کالا	قطر (میلی متر)	تبدیل
۱۸۶,۸۲۰	۵۳	۹۱۳-۰۷۵-۵۰	۷۵/۵۰	
۳۰۰,۱۲۰	۳۰	۹۱۳-۱۱۰-۵۰	۱۱۰/۵۰	
۳۲۶,۵۹۰	۲۴	۹۱۳-۱۱۰-۷۵	۱۱۰/۷۵	
۴۶۰,۷۵۰	۱۶	۹۱۳-۱۲۵-۱۱	۱۲۵/۱۱۰	
۸۶۸,۴۳۰	۱۰	۹۱۳-۱۶۰-۱۲	۱۶۰/۱۲۵	
۱۲,۷۹۷,۰۷۰	۱	۷۱۳-۲۰۰-۱۶	۲۰۰/۱۶۰	

قیمت (ریال)	تعداد در کارتن	کد کالا	قطر (میلی متر)	رابط پوش فیت
۱۱۵,۹۹۰	۹۵	۹۱۲-۰۵۰-۰۰۰	۵۰	
۱۸۲,۷۵۰	۳۰	۹۱۲-۰۷۵-۰۰۰	۷۵	
۳۸۴,۷۴۰	۱۲	۹۱۲-۱۱۰-۰۰۰	۱۱۰	
۵۱۸,۷۲۰	۱۰	۹۱۲-۱۲۵-۰۰۰	۱۲۵	
۷۵۴,۳۸۰	۵	۹۱۲-۱۶۰-۰۰۰	۱۶۰	

قیمت (ریال)	تعداد در کارتن	کد کالا	قطر (میلی متر)	درپوش تست پوش فیت
۲۶,۵۶۰	۳۳۶	۷۸۱-۰۵۰-۰۰۱	۵۰	
۵۵,۹۰۰	۱۳۰	۷۸۱-۰۷۵-۰۰۱	۷۵	
۹۷,۸۱۰	۹۲	۷۸۱-۱۱۰-۰۰۱	۱۱۰	
۱۱۸,۷۷۰	۵۳	۷۸۱-۱۲۵-۰۰۱	۱۲۵	
۲۰۵,۳۹۰	۳۲	۷۸۱-۱۶۰-۰۰۱	۱۶۰	





سیفون با دریچه بازدید

قیمت (ریال)	تعداد در کارتن	کد کالا	قطر (میلی متر)
۱,۷۱۹,۰۳۰	۸	۹۵۰-۰۷۵-۰۰۰	۷۵
۲,۳۷۲,۸۱۰	۳	۹۵۰-۱۱۰-۰۰۰	۱۱۰ - ۱۲۵



Competitive Advantages :

سیفون با دریچه بازدید پلیران امکان رفع گرفتگی‌های احتمالی، قبل یا بعد از بهره‌برداری را فراهم آورده و با طراحی منحصر به فرد و مبتکرانه خود، مشکلات شایع در نمونه‌های سنتی سیفون را مرتفع کرده است.

مشکل :

گرفتگی سیفون‌ها یکی از اصلی‌ترین مشکلاتی است که در زمان ساخت پروژه‌های ساختمانی به وجود می‌آید و معمولاً همزمان با بهره‌برداری از ساختمان خود را نشان می‌دهد. شرایط محیط کارگاه، بی‌دقتی‌ها هنگام اجرای عملیات‌های ساختمانی و ریخته شدن مصالح و نخاله‌ها درون سیستم فاضلاب باعث ایجاد گرفتگی‌های شدیدی می‌شود که رفع آنها تا پیش از ابداع سیفون با دریچه بازدید پلیران کاری بسیار مشکل و پرهزینه بوده است. پیش از این سازندگان مجبور بوده‌اند با استفاده از روش‌های نادرستی مانند سیخ‌زنی با میلگرد این مشکل را برطرف کنند که غالباً منجر به آسیب دیدن سیفون و نیاز به تعویض آن می‌شد که خود نیازمند تخریب و صرف زمان و هزینه بسیار بود.

علاوه بر آن به تجربه ثابت شده است که امکان ایجاد گرفتگی‌های غیرعادی در کاربری‌های خاصی مانند بیمارستان‌ها یا هتل‌ها بسیار زیاد است که در صورت استفاده از سیفون‌های قدیمی رفع این گرفتگی‌ها بدون تخریب و تعویض سیفون عملی نمی‌باشد.

راه حل پلیران:

سیفون با دریچه بازدید، طراحی شده توسط واحد تحقیق و توسعه (R&D) پلیران و ثبت شده در اداره کل مالکیت صنعتی ایران، با طراحی دو تکه و قابلیت باز شدن قسمت زیرین خود رفع شدیدترین گرفتگی‌ها را نیز ممکن کرده است و با توجه به طراحی خاص خود و استفاده از کامپاند اختصاصی (Poliran-KB) در ساخت آن، حداقل صدای ممکن را نسبت به دیگر سیفون‌ها انتقال می‌دهد.

کاربرد ویژه :

هتل‌ها، بیمارستان‌ها، مجتمع‌های مسکونی و ...



قسمت بالایی

قسمت زیرین

ثبت اختراع در اداره کل مالکیت صنعتی به شماره ۶۹۳۳۸

سال طراحی و ساخت : ۱۳۹۲



تصویر برش

- ◆ آب‌بندی پایدار و قابل اطمینان
- ◆ امکان تطبیق با طول علمک مورد نیاز
- ◆ قابلیت دسترسی و رفع گرفتگی‌های احتمالی
- ◆ طراحی اختصاصی برای سیستم فاضلابی پوش فیت
- ◆ تنها سیفون دارای دریچه بازدید از جنس پلی پروپیلن
- ◆ دارای سطح مقطع یکسان در تمامی طول مسیر جریان
- ◆ دارای عمق آب هوا بند مناسب برابر مقررات ملی و بین‌المللی
- ◆ دارای شیب ۸۷ درجه در خروجی خود جهت تسهیل اجرا و شیب بندی
- ◆ تسهیل اجرا و شیب بندی به دلیل داشتن ابعاد مناسب در طول و ارتفاع
- ◆ امکان مهار مناسب و مطمئن به دلیل در نظر گرفتن محل بست در زیر سوکت
- ◆ مناسب برای نصب کف خواب‌های پلیمری به دلیل سوکت دار بودن ورودی سیفون



لوله و اتصالات سایز ۲۰۰ میلی‌متر

قیمت (ریال)	کد کالا	نام کالا
۱۲,۲۹۹,۸۶۰	۷۳۲-۲۰۰-۴۵	زانو ۴۵°
۲۲,۲۹۲,۹۹۰	۷۱۴-۲۰۰-۴۵	سه‌راه ۴۵°
۲۱,۴۶۷,۸۷۰	۲۰۰-۱۶۰-۴۵	سه‌راه تبدیل ۴۵° (۱۶۰-۲۰۰)
۲۳,۹۴۲,۹۹۰	۷۱۵-۲۰۰-۹۰	سه‌راه بازدید ۹۰°
۱۲,۷۹۷,۰۷۰	۷۱۳-۲۰۰-۱۶	تبدیل (۱۶۰-۲۰۰)
۱,۴۷۷,۷۹۰	۷۰۰-۲۰۰-۰۵	لوله یک‌سر سوکت (۰.۵ متری)
۲,۶۲۹,۶۳۰	۷۰۰-۲۰۰-۱۰	لوله یک‌سر سوکت (۱ متری)
۴,۹۸۵,۷۵۰	۷۰۰-۲۰۰-۲۰	لوله یک‌سر سوکت (۲ متری)
۷,۳۰۵,۷۶۰	۷۰۰-۲۰۰-۳۰	لوله یک‌سر سوکت (۳ متری)
۱,۸۰۳,۶۷۰	۷۰۲-۲۰۰-۰۵	لوله دو سر سوکت (۰.۵ متری)
۲,۹۵۵,۵۱۰	۷۰۲-۲۰۰-۱۰	لوله دو سر سوکت (۱ متری)
۵,۸۹۲,۲۹۰	۷۰۲-۲۰۰-۲۰	لوله دو سر سوکت (۲ متری)
۸,۸۰۲,۹۲۰	۷۰۲-۲۰۰-۳۰	لوله دو سر سوکت (۳ متری)

**Competitive Advantages :**

استفاده از لوله و اتصالات پوش‌فیت با سایز ۲۰۰ میلی‌متر در خطوط جمع‌آوری پروژه‌های بزرگ، سبب اجرای یکپارچه و همگن سیستم، پایداری و حفظ آب‌بندی سیستم در درازمدت و حذف مشکلات اجرا و انطباق با دیگر سیستم‌ها خواهد شد.

مشکل :

پیش از این و با عدم دسترسی به لوله و اتصالات پوش‌فیت با سایز ۲۰۰ میلی‌متر، در خطوط جمع‌آوری پروژه‌های بزرگ و دارای حجم بالای تخلیه فاضلاب، طراح و مجری پروژه ناچار به ایجاد تغییرات در نقشه‌ها و یا استفاده از دیگر سیستم‌ها در ترکیب با سیستم پوش‌فیت بودند. این موضوع با برهم زدن یکنواختی سیستم، سبب ایجاد مشکلاتی در اجرا و انطباق سیستم‌ها و به خطر انداختن آب‌بندی می‌گردید.

راه حل پلی‌ران:

پلی‌ران تنها تولیدکننده لوله سایز ۲۰۰ میلی‌متر از نوع پوش‌فیت خوداطفاء در ایران می‌باشد.



لوله یک سر سوکت

قیمت (ریال)	کد کالا	طول (سانتی متر)	قطر (میلی متر)
۱۵۵,۴۹۰	۹۰۰-۰۵۰-۰۳	۳۰	۵۰
۲۰۸,۹۵۰	۹۰۰-۰۵۰-۰۵	۵۰	
۳۲۵,۰۳۰	۹۰۰-۰۵۰-۱۰	۱۰۰	
۶۱۱,۸۹۰	۹۰۰-۰۵۰-۲۰	۲۰۰	
۸۶۶,۳۹۰	۹۰۰-۰۵۰-۳۰	۳۰۰	

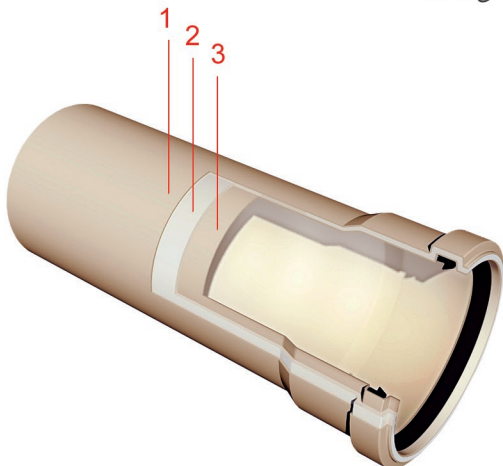
۱۸۶,۰۳۰	۹۰۰-۰۷۵-۰۳	۳۰	۷۵
۳۲۳,۶۷۰	۹۰۰-۰۷۵-۰۵	۵۰	
۵۴۷,۵۴۰	۹۰۰-۰۷۵-۱۰	۱۰۰	
۱,۰۷۱,۲۳۰	۹۰۰-۰۷۵-۲۰	۲۰۰	
۱,۵۴۳,۸۳۰	۹۰۰-۰۷۵-۳۰	۳۰۰	

۳۹۳,۴۷۰	۹۰۰-۱۱۰-۰۳	۳۰	۱۱۰
۶۲۲,۷۰۰	۹۰۰-۱۱۰-۰۵	۵۰	
۱,۰۱۱,۸۱۰	۹۰۰-۱۱۰-۱۰	۱۰۰	
۱,۹۱۹,۴۶۰	۹۰۰-۱۱۰-۲۰	۲۰۰	
۲,۸۰۲,۳۳۰	۹۰۰-۱۱۰-۳۰	۳۰۰	



- ◆ امکان تولید لوله‌ها در شاخه‌های ۵ متری به صورت سفارشی وجود دارد.
- ◆ پلی‌ران تنها تولیدکننده لوله سایز ۲۰۰ میلی‌متر از نوع پوش فیت خوداطفاء در ایران می‌باشد.

لوله‌ها در این سیستم توسط جدیدترین فناوری کواکستروژن در ساختاری سه لایه با قابلیت جذب صدای فوق‌العاده و مقاومت فیزیکی منحصر به فرد تولید می‌شوند و بهترین انتخاب برای بیمارستان‌ها، هتل‌ها، محیط‌های آموزشی، کتابخانه‌ها، استودیوهای ضبط صدا، برج‌های بلند مرتبه، منازل مسکونی و دیگر کاربری‌هایی است که به آرامش محیط اهمیت ویژه‌ای می‌دهند.



1. لایه مقاوم در برابر ضربه و صدمات مکانیکی (PP)

2. لایه جاذب صدا (Poliran KB)

3. لایه مقاوم به آب داغ، خوردگی و مواد شیمیایی (PP)

لوله یک سر سوکت

قیمت (ریال)	کد کالا	طول (سانتی متر)	قطر (میلی متر)
۴۲۳,۲۶۰	۹۰۰-۱۲۵-۰۳	۳۰	۱۲۵
۸۲۲,۹۹۰	۹۰۰-۱۲۵-۰۵	۵۰	
۱,۴۹۰,۱۵۰	۹۰۰-۱۲۵-۱۰	۱۰۰	
۲,۷۷۶,۳۹۰	۹۰۰-۱۲۵-۲۰	۲۰۰	
۳,۸۰۳,۸۶۰	۹۰۰-۱۲۵-۳۰	۳۰۰	

۷۵۵,۹۰۰	۹۰۰-۱۶۰-۰۳	۳۰	۱۶۰
۱,۲۵۹,۶۷۰	۹۰۰-۱۶۰-۰۵	۵۰	
۲,۹۶۴,۶۷۰	۹۰۰-۱۶۰-۱۰	۱۰۰	
۴,۴۵۱,۳۰۰	۹۰۰-۱۶۰-۲۰	۲۰۰	
۶,۶۷۷,۱۰۰	۹۰۰-۱۶۰-۳۰	۳۰۰	

۱,۴۷۷,۷۹۰	۷۰۰-۲۰۰-۰۵	۵۰	۲۰۰
۲,۶۲۹,۶۳۰	۷۰۰-۲۰۰-۱۰	۱۰۰	
۴,۹۸۵,۷۵۰	۷۰۰-۲۰۰-۲۰	۲۰۰	
۷,۳۰۵,۷۶۰	۷۰۰-۲۰۰-۳۰	۳۰۰	



- ◆ امکان تولید لوله‌ها در شاخه‌های ۵ متری به صورت سفارشی وجود دارد.
- ◆ پلی‌ران تنها تولیدکننده لوله سایز ۲۰۰ میلی‌متر از نوع پوش‌فیت خوداطفاء در ایران می‌باشد.





لوله دوسر سوکت

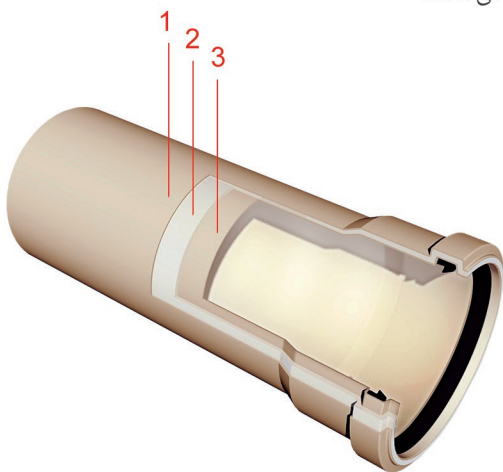
قیمت (ریال)	کد کالا	طول (سانتی متر)	قطر (میلی متر)
۲۶۷,۱۱۰	۹۰۲-۰۵۰-۰۵	۵۰	۵۰
۳۶۶,۷۲۰	۹۰۲-۰۵۰-۱۰	۱۰۰	
۶۴۸,۸۷۰	۹۰۲-۰۵۰-۲۰	۲۰۰	
۹۲۰,۲۹۰	۹۰۲-۰۵۰-۳۰	۳۰۰	
۳۵۴,۸۱۰	۹۰۲-۰۷۵-۰۵	۵۰	۷۵
۵۸۹,۰۹۰	۹۰۲-۰۷۵-۱۰	۱۰۰	
۱,۱۱۵,۶۲۰	۹۰۲-۰۷۵-۲۰	۲۰۰	
۱,۶۷۹,۵۰۰	۹۰۲-۰۷۵-۳۰	۳۰۰	
۷۰۸,۳۸۰	۹۰۲-۱۱۰-۰۵	۵۰	۱۱۰
۱,۰۸۶,۳۴۰	۹۰۲-۱۱۰-۱۰	۱۰۰	
۱,۹۷۵,۵۶۰	۹۰۲-۱۱۰-۲۰	۲۰۰	
۲,۹۸۵,۴۴۰	۹۰۲-۱۱۰-۳۰	۳۰۰	



♦ امکان تولید لوله‌ها در شاخه‌های ۵ متری به صورت سفارشی وجود دارد.

♦ پلی‌ران تنها تولیدکننده لوله سایز ۲۰۰ میلی‌متر از نوع پوش فیت خوداطفاء در ایران می‌باشد.

لوله‌ها در این سیستم توسط جدیدترین فناوری کواکستروژن در ساختاری سه‌لایه با قابلیت جذب صدای فوق‌العاده و مقاومت فیزیکی منحصر به فرد تولید می‌شوند و بهترین انتخاب برای بیمارستان‌ها، هتل‌ها، محیط‌های آموزشی، کتابخانه‌ها، استودیوهای ضبط صدا، برج‌های بلند مرتبه، منازل مسکونی و دیگر کاربری‌هایی است که به آرامش محیط اهمیت ویژه‌ای می‌دهند.



1. لایه مقاوم در برابر ضربه و صدمات مکانیکی (PP)

2. لایه جاذب صدا (Poliran KB)

3. لایه مقاوم به آب داغ، خوردگی و مواد شیمیایی (PP)



لوله دو سر سوکت

قیمت (ریال)	کد کالا	طول (سانتی متر)	قطر (میلی متر)
۹۰۲,۸۱۰	۹۰۲-۱۲۵-۰۵	۵۰	۱۲۵
۱,۶۷۳,۵۱۰	۹۰۲-۱۲۵-۱۰	۱۰۰	
۲,۸۸۶,۲۸۰	۹۰۲-۱۲۵-۲۰	۲۰۰	
۳,۸۹۷,۹۹۰	۹۰۲-۱۲۵-۳۰	۳۰۰	
۱,۳۴۳,۴۱۰	۹۰۲-۱۶۰-۰۵	۵۰	۱۶۰
۳,۰۵۰,۹۹۰	۹۰۲-۱۶۰-۱۰	۱۰۰	
۴,۷۴۷,۲۵۰	۹۰۲-۱۶۰-۲۰	۲۰۰	
۷,۱۲۰,۵۹۰	۹۰۲-۱۶۰-۳۰	۳۰۰	
۱,۸۰۳,۶۷۰	۷۰۲-۲۰۰-۰۵	۵۰	۲۰۰
۲,۹۵۵,۵۱۰	۷۰۲-۲۰۰-۱۰	۱۰۰	
۵,۸۹۲,۲۹۰	۷۰۲-۲۰۰-۲۰	۲۰۰	
۸,۸۰۲,۹۲۰	۷۰۲-۲۰۰-۳۰	۳۰۰	



♦ امکان تولید لوله‌ها در شاخه‌های ۵ متری به صورت سفارشی وجود دارد.

♦ پلی‌ران تنها تولیدکننده لوله سایز ۲۰۰ میلی‌متر از نوع پوش فیت خوداطفاء در ایران می‌باشد.

تولید لوله‌های دو سر سوکت با ابتکاری از پلی‌ران و برای اولین بار در دنیا، با فراهم کردن دو لوله در یک شاخه، میزان هدررفت لوله در پروژه‌ها را به حداقل ممکن کاهش داد.

مشکل :

پیش از تولید لوله‌های دو سر سوکت و زمانی که تنها لوله‌های یک سر سوکت‌دار در دسترس بودند، زمانی که طولی کمتر از طول شاخه‌های استاندارد مورد نیاز بود، پس از برش لوله قسمت اضافی آن عملاً بدون استفاده باقی می‌ماند.

راه حل پلی‌ران:

با ابداع لوله‌های دو سر سوکت، در هر یک شاخه از لوله عملاً دو لوله در اختیار مجری قرار گرفت که پس از بریدن طول مورد نیاز از آن، قسمت باقی مانده به دلیل داشتن سوکت قابل استفاده بود. این ابتکار میزان هدررفت و دور ریز لوله‌ها را به صورت چشمگیری کاهش داد، تا حدی که امروزه برخی شرکت‌های مطرح اروپایی نیز با الگوبرداری از پلی‌ران لوله‌های خود را به صورت دو سر سوکت نیز تولید می‌کنند.

سال طراحی و ساخت : ۱۳۸۵



عصائی پشت بام

قیمت (ریال)	کد کالا	قطر (میلی متر)
۱۸۷,۴۹۰	۷۵۶-۰۵۰-۰۰۰	۵۰
۴۴۵,۹۲۰	۷۵۶-۰۷۵-۰۰۰	۷۵
۹۹۹,۷۷۰	۷۵۶-۱۱۰-۰۰۰	۱۱۰
۱,۸۱۷,۹۷۰	۷۵۶-۱۲۵-۰۰۰	۱۲۵
۲,۸۸۰,۱۸۰	۷۵۶-۱۶۰-۰۰۰	۱۶۰



کفشور سیفون دار

قیمت (ریال)	تعداد در کارتن	کد کالا	نوع
۳۲۳,۲۹۰	۴۸	۷۷۰-۰۵۰-۱۰	کرم یا طوسی
۵۵۲,۱۹۰	۴۸	۷۷۱-۰۵۰-۱۰	آبکاری کروم



خروجی عمودی



۳۴۹,۲۹۰	۵۵	۷۷۲-۰۵۰-۱۰	کرم یا طوسی
۵۵۲,۱۹۰	۵۵	۷۷۳-۰۵۰-۱۰	آبکاری کروم



خروجی افقی



- ◆ کفشور سیفون دار از جنس ABS و با ابعاد صفحه 10 x 10 cm
- ◆ مناسب برای اجرا در فضاهای دارای محدودیت ارتفاعی
- ◆ سال طراحی و ساخت: ۱۳۸۶

بوگیر

قیمت (ریال)	کد کالا	قطر (میلی متر)
۳۱,۸۱۰	۷۶۰-۰۵۰-۰۰۰	۵۰

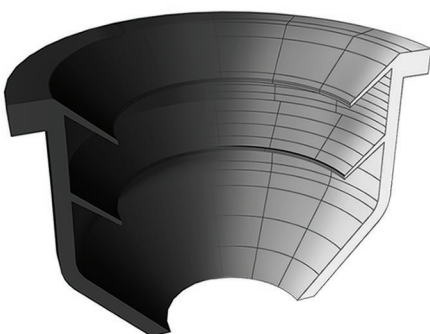
Competitive Advantages :

رابط لاستیکی با طراحی ویژه دارای دو لبه داخلی جهت اتصال خروجی نوازم بهداشتی با لوله های سایز ۲۵ ، ۳۲ و یا ۴۰ میلی متری به لوله پوش فیت سایز ۵۰ میلی متر و جلوگیری از نفوذ بو و حشرات به فضای داخلی.



کاربرد ویژه :

اتصال خروجی سینک ، روشویی ، ماشین لباسشویی یا ظرفشویی و ...





بست پایدار

قیمت (ریال)	تعداد در کارتن	کد کالا	قطر (میلی متر)
۱۰۸,۰۸۰	۶۳	۰۸۶-۰۵۰-۰۳	۵۰
۱۱۰,۲۶۰	۴۴	۰۸۶-۰۶۳-۰۳	۶۳
۱۴۸,۸۶۰	۴۰	۰۸۶-۰۷۵-۰۳	۷۵
۱۵۵,۱۵۰	۳۰	۰۸۶-۰۹۰-۰۳	۹۰
۱۹۴,۷۰۰	۲۸	۰۸۶-۱۱۰-۰۳	۱۱۰
۲۸۴,۰۱۰	۲۳	۰۸۶-۱۲۵-۰۳	۱۲۵
۳۴۱,۶۲۰	۱۴	۰۸۶-۱۶۰-۰۳	۱۶۰



دیواری



۱۱۸,۵۳۰	۶۰	۰۸۶-۰۵۰-۰۴	۵۰
۱۲۸,۰۲۰	۴۴	۰۸۶-۰۶۳-۰۴	۶۳
۱۶۰,۴۲۰	۳۰	۰۸۶-۰۷۵-۰۴	۷۵
۱۶۷,۴۶۰	۲۸	۰۸۶-۰۹۰-۰۴	۹۰
۲۱۷,۱۱۰	۲۴	۰۸۶-۱۱۰-۰۴	۱۱۰
۳۲۹,۴۵۰	۲۲	۰۸۶-۱۲۵-۰۴	۱۲۵
۳۸۲,۷۱۰	۱۴	۰۸۶-۱۶۰-۰۴	۱۶۰



سقفی جوشی

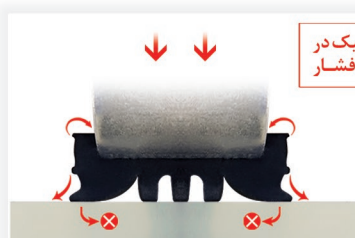


Competitive Advantages :

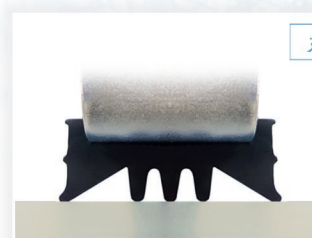
طراحی ویژه بست‌های پایدار با دو نیم حلقه نامساوی موجب استقرار بهتر لوله و اتصالات و جلوگیری از ایجاد هرگونه دوپهنی در لوله‌ها می‌گردد. همچنین لاستیک EPDM به کار رفته در بست با طراحی منحصر به فرد خود مانند یک فنربین لوله و دیوار یا سقف عمل می‌کند و با جذب ارتعاشات ناشی از عبور جریان مانع انتقال صدای سیستم فاضلاب به محیط داخلی می‌گردد.

ویژگی‌ها :

- کاهش چشمگیر میزان انتقال صدای سازه‌برد به گواهی موسسه فرانهورفر آلمان
- طراحی دقیق شکل لاستیک که بدون استفاده از چسب روی بست قرار می‌گیرد و در اثر انبساط و انقباض لوله‌ها از جای خود خارج نمی‌شود
- ساخته شده از ورق فولادی گالوانیزه و مقاوم در برابر خوردگی و زنگ زدگی
- مناسب برای دیگر سیستم‌های فاضلابی پلیمری یا فلزی
- لاستیک عایق صدا در راستای استاندارد DIN 4109
- سرعت، سهولت و انعطاف پذیری در اجرا
- مقاومت و استحکام بالا



۲- استقرار کامل لاستیک در حالت بسته و تحت فشار



۱- حالت باز



بست پایدار

قیمت (ریال)	تعداد در کارتن	کد کالا	قطر (میلی متر)
۱۱۷,۴۳۰	۵۶	۰۸۶-۰۵۰-۰۵	۵۰
۱۲۱,۲۸۰	۳۲	۰۸۶-۰۶۳-۰۵	۶۳
۱۵۰,۴۸۰	۳۲	۰۸۶-۰۷۵-۰۵	۷۵
۱۵۷,۶۰۰	۲۲	۰۸۶-۰۹۰-۰۵	۹۰
۲۰۵,۳۵۰	۲۴	۰۸۶-۱۱۰-۰۵	۱۱۰
۲۸۶,۲۲۰	۲۰	۰۸۶-۱۲۵-۰۵	۱۲۵
۳۷۸,۵۹۰	۱۴	۰۸۶-۱۶۰-۰۵	۱۶۰



سقفی قابل تنظیم



۱۲۵,۶۶۰	۶۳	۰۸۶-۰۵۰-۰۶	۵۰
۱۲۸,۸۱۰	۴۲	۰۸۶-۰۶۳-۰۶	۶۳
۱۶۱,۰۲۰	۳۸	۰۸۶-۰۷۵-۰۶	۷۵
۱۷۲,۷۸۰	۲۸	۰۸۶-۰۹۰-۰۶	۹۰
۲۲۴,۷۱۰	۲۵	۰۸۶-۱۱۰-۰۶	۱۱۰
۳۰۶,۲۷۰	۲۱	۰۸۶-۱۲۵-۰۶	۱۲۵
۴۰۵,۱۰۰	۱۴	۰۸۶-۱۶۰-۰۶	۱۶۰



سقفی آویز



Competitive Advantages :

طراحی ویژه بست‌های پایدار با دو نیم حلقه نامساوی موجب استقرار بهتر لوله و اتصالات و جلوگیری از ایجاد هرگونه دوپهنی در لوله‌ها می‌گردد. همچنین لاستیک EPDM به کار رفته در بست با طراحی منحصر به فرد خود مانند یک فنربین لوله و دیوار یا سقف عمل می‌کند و با جذب ارتعاشات ناشی از عبور جریان مانع انتقال صدای سیستم فاضلاب به محیط داخلی می‌گردد.

ویژگی‌ها :

- کاهش چشمگیر میزان انتقال صدای سازه‌برد به گواهی موسسه فرانهورفر آلمان
- طراحی دقیق شکل لاستیک که بدون استفاده از چسب روی بست قرار می‌گیرد و در اثر انبساط و انقباض لوله‌ها از جای خود خارج نمی‌شود
- ساخته شده از ورق فولاد گالوانیزه و مقاوم در برابر خوردگی و زنگ زدگی
- مناسب برای دیگر سیستم‌های فاضلابی پلیمری یا فلزی
- لاستیک عایق صدا در راستای استاندارد DIN 4109
- سرعت، سهولت و انعطاف پذیری در اجرا
- مقاومت و استحکام بالا

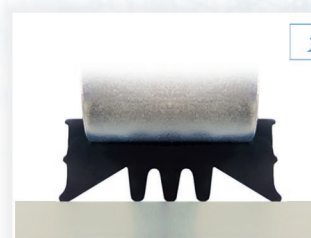


نیم حلقه کوچک

نیم حلقه بزرگ



۲- استقرار کامل لاستیک در حالت بسته و تحت فشار



۱- حالت باز



بست روکش دار

قیمت (ریال)	تعداد در کارتن	کد کالا	قطر (میلی متر)
۹۰,۱۱۰	۱۴۴	۰۸۶-۰۵۰-۰۰۰	۵۰
۹۱,۵۴۰	۱۰۰	۰۸۶-۰۶۳-۰۰۰	۶۳
۱۲۳,۸۲۰	۸۰	۰۸۶-۰۷۵-۰۰۰	۷۵
۱۲۹,۳۸۰	۶۴	۰۸۶-۰۹۰-۰۰۰	۹۰
۱۵۷,۲۸۰	۴۰	۰۸۶-۱۱۰-۰۰۰	۱۱۰
۲۴۵,۰۰۰	۲۵	۰۸۶-۱۲۵-۰۰۰	۱۲۵
۲۸۴,۶۰۰	۲۰	۰۸۶-۱۶۰-۰۰۰	۱۶۰



دیواری

۵۲,۱۷۰	۱۶۰	۰۸۶-۰۴۰-۰۰۱	۴۰
۹۹,۱۷۰	۱۴۷	۰۸۶-۰۵۰-۰۰۱	۵۰
۱۰۶,۵۹۰	۱۰۰	۰۸۶-۰۶۳-۰۰۱	۶۳
۱۳۳,۶۰۰	۸۴	۰۸۶-۰۷۵-۰۰۱	۷۵
۱۳۹,۳۱۰	۷۰	۰۸۶-۰۹۰-۰۰۱	۹۰
۱۶۸,۶۷۰	۴۷	۰۸۶-۱۱۰-۰۰۱	۱۱۰
۲۷۳,۷۷۰	۳۰	۰۸۶-۱۲۵-۰۰۱	۱۲۵
۳۱۸,۳۶۰	۲۵	۰۸۶-۱۶۰-۰۰۱	۱۶۰



سقفی جوشی

۹۸,۰۸۰	۷۲	۰۸۶-۰۵۰-۰۰۲	۵۰
۱۰۱,۰۷۰	۶۴	۰۸۶-۰۶۳-۰۰۲	۶۳
۱۲۵,۷۸۰	۴۸	۰۸۶-۰۷۵-۰۰۲	۷۵
۱۳۱,۶۲۰	۴۸	۰۸۶-۰۹۰-۰۰۲	۹۰
۱۶۰,۵۵۰	۳۲	۰۸۶-۱۱۰-۰۰۲	۱۱۰
۲۳۸,۰۳۰	۱۸	۰۸۶-۱۲۵-۰۰۲	۱۲۵
۳۱۵,۵۲۰	۱۶	۰۸۶-۱۶۰-۰۰۲	۱۶۰



سقفی قابل تنظیم

- ♦ دارای روکش ویژه از جنس PVC که سبب جلوگیری از تماس مستقیم لوله‌ها با فولاد و ایجاد هرگونه خط و خش و آسیب روی آنها می‌گردد.
- ♦ روکش PVC ویژه به کار رفته، تقویت شده با تیتانیوم دی اکسید، دارای استحکام و طول عمری بالا و مقاومت مناسب در برابر مواد شیمیایی مختلف می‌باشد.
- ♦ ساخته شده از ورق فولاد گالوانیزه و مقاوم در برابر خوردگی و زنگ زدگی.



قیمت (ریال)	کد کالا	قطر (میلی متر)	نام محصول	ابزار
	۴۰۱-۱۶۰-۴۰	۴۰-۱۶۰	کونیککن	
		۲۰۰		

◆ کاربرد: ایجاد پخ روی لوله‌های بریده شده

	۴۱۰-۱۶۰-۴۰	تمامی قطرها	آچار تسمه‌ای	
--	------------	-------------	--------------	--

◆ کاربرد: سهولت در نصب یا خارج کردن لوله‌ها و اتصالات

	۴۰۵-۰۰۲-۰۰	۴۰ تا ۵۰	لوله‌بر	
	۴۰۵-۰۰۵-۰۰	۱۲۵ تا ۵۰		

◆ کاربرد: برش دقیق و مناسب لوله‌ها بدون ایجاد هیچگونه زائده یا پلیسه

	۴۱۵-۰۷۵-۰۰	۷۵	استاپر ۹۰ درجه	
	۴۱۵-۰۹۰-۰۰	۹۰		
	۴۱۵-۱۱۰-۰۱	۱۱۰		
	۴۲۵-۱۲۵-۹۰	۱۲۵		

◆ کاربرد: جداسازی و ایزوله کردن یک بخش از سیستم به جهت انجام تست آب‌بند

◆ طراحی شده در تطابق با سه‌راه‌های بازدید ۹۰ درجه پلیران

	۴۳۵-۱۶۰-۰۱	۱۶۰	استاپر ۴۵ درجه	
--	------------	-----	----------------	--

◆ کاربرد: جداسازی و ایزوله کردن یک بخش از سیستم برای انجام تست آب‌بند

◆ طراحی شده در تطابق با سه‌راه بازدید ایجاد شده از ترکیب سه راه ۴۵ درجه و دریچه بازدید

سایز ۱۶۰ میلی‌متر پلیران



نام محصول	قطر (میلی متر)	کد کالا	قیمت (ریال)
لوله بر چند منظوره	۴۰ - ۱۲۵	۵۰۰-۱۲۵-۴۰	
	۴۰ - ۱۶۰	۴۵۰-۱۶۰-۴۰	

- ♦ لوله بر چند منظوره ابزاری ویژه است که پس از بررسی و نظرسنجی‌های مستمر در بخش نصب و اجرا، برای اولین بار توسط واحد تحقیق و توسعه (R&D) پلیران طراحی و به بازار ارائه گردیده است.
- ♦ این ابزار با فراهم کردن امکان برش و پخ کردن همزمان لوله‌ها موجب تسهیل و افزایش سرعت کار اجرا می‌گردد.
- ♦ همراه این لوله بر یک جعبه ابزار نیز ارائه می‌گردد که درون آن یاتاقان‌های سایزهای مختلف، یک عدد متر، یک ست آچار آلن، یک آچار یک سر تخت یک سر رینگ و دفترچه راهنمای استفاده از لوله بر قرار دارد.
- ♦ قطعات یدکی لوله بر چند منظوره به صورت جداگانه نیز ارائه می‌گردد.

